



Ecophon Hygiene Meditec™

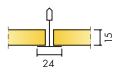
A

Ecophon Hygiene Meditec™ A possui um sistema de perfis aparente e são adequados para áreas secas que exigem desinfecção e/ou limpeza frequente. A superfície é resistente ao crescimento de fungos e bactérias e aos detergentes e desinfetantes comuns. As placas têm baixos níveis de emissão, garantindo alta qualidade do ar interno.

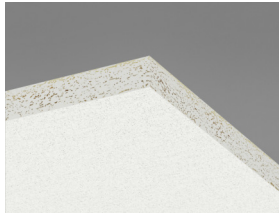


Spain

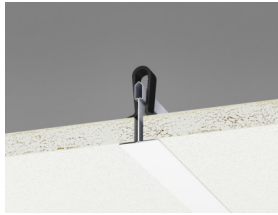
VARIEDADE DE SISTEMAS



Dimensão, mm	600x600	625x625	1200x600	1250x625
T24	•	•	•	•
Espessura	15	15	15	15
Inst. Diag.	M255	M255 DIN	M255	M255 DIN



Placa Hygiene Meditec A



Detalhe Hygiene Meditec A C1 com Connect Universal clip



Sistema Hygiene Meditec A C1

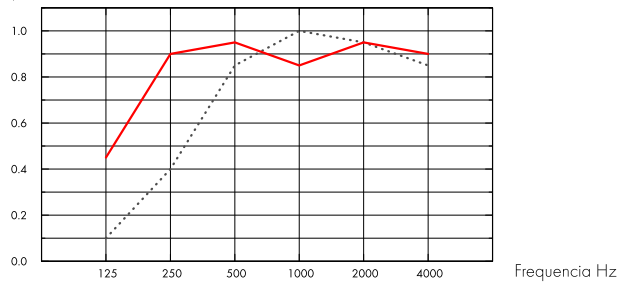
Acústica



Absorção Sonora:

Resultado de testes de acordo com a EN ISO 354. Classificação de acordo com a EN ISO 11654.

α_p , Coeficiente de absorção sonora real



.... Hygiene Meditec A 15 mm, 50 mm o.d.s.

— Hygiene Meditec A 15 mm, 200 mm o.d.s.

o.d.s = overall depth of system (profundidade do sistema)

THK mm	o.d.s mm (profundidade do sistema mm)	α_p , Coeficiente de absorção sonora real						α_w	Classe de absorção sonora
		125 Hz	250 Hz	500 Hz	1000 Hz	2000 Hz	4000 Hz		
15	50	0.10	0.40	0.85	1.00	0.95	0.85	0.70	C
15	200	0.45	0.90	0.95	0.85	0.95	0.90	0.95	A

THK mm	o.d.s mm (profundidade do sistema mm)	NRC	SAA
15	50	0.80	0.83
15	400	0.85	0.89

Qualidade do ar interno



Certificado/Selo	All Products
Eurofins Indoor Air Comfort®	IAC Gold
French VOC	A+
Finnish M1	•



Cradle to Cradle Certified®



Este produto tem o certificado Cradle to Cradle® no nível Bronze (versão 4.0).



Material Health

Este produto recebeu um C2C Certified Material Health Certificate™ no nível Prata (versão padrão 4.0). O C2C Certified Material Health Certificate™ é uma verificação da saúde e segurança da composição de um produto usando os requisitos de Material Health do Cradle-to-Cradle Certified Product Standard.



Impacto ambiental

	kg CO ₂ equiv/m ²
Hygiene Meditec A	2,70

Fases do ciclo de vida A1 a C4 do EPD, em conformidade com a ISO 14025 / EN 15804



Circulação

Conteúdo mínimo de reciclagem pós-consumo	44%
Reciclagem	Totalmente reciclável



Segurança contra incêndios

País	Classe
Europe	EN 13501-1 A2-s1,d0

A lâ de vidro utilizada nas placas foi testada e classificada como não combustível de acordo com a norma EN ISO 1182.



Resistência a umidade

Classe C, umidade relativa de 95% e 30°C, de acordo com a norma EN 13964:2014



Aspecto visual

White 500, amostra mais próxima de cor S 0500-N, 84% de refletância de luz.



Limpeza

Limpeza diária com escova e aspirador. Limpeza semanal com pano úmido.



Limpeza Avançada

Suporta o uso de vapor de peróxido de hidrogênio.



Resistência da superfície

Produto testado de acordo com a norma ISO 11998 e com resistência a 200 ciclos.



Resistência química/desinfecção

Ethanol	Ethanol	70%
Chlorine	Sodium Hypochlorite solution	2,5%
Virkon S	Dipotassium peroxodisulphate; Sulphamidic acid	1%
Isopropanol	Isopropyl Alcohol	70%

Testado de acordo com a norma ISO 11998 e suporta os seguintes produtos químicos ou desinfetantes.



Resistência a bolores e bactérias

Standard/Method	
ISO 846 A	0
ISO 846 C	0



Sala limpa

	Standard/Method	Classe
ISO 14644	Particle cleanliness class	ISO 4
NF S 90-351	Microbiological class	M1/area 4
NF S 90-351	Particle elimination kinetics	CP(0,5) 5



Acessibilidade

As placas são removíveis. Verifique a distância mínima para remoção de acordo com o diagrama de instalação. As placas são fixadas usando grampos para permitir uma limpeza eficaz. Os grampos são facilmente removíveis por cima do forro. Um Alçapão Connect de fácil abertura está disponível para facilitar o acesso ao plenum.



Instalação

Instalado de acordo com os diagramas de instalação, guias e desenho auxiliar. Os painéis cortados devem ser selados com o selador Connect Edge. As penetrações devem ser seladas com um selador adequado.



Propriedades mecânicas

Veja a tabela com a capacidade máxima e mínima de carga dinâmica e consulte as exigências funcionais e propriedades mecânicas em www.ecophon.com.br.



Peso do sistema

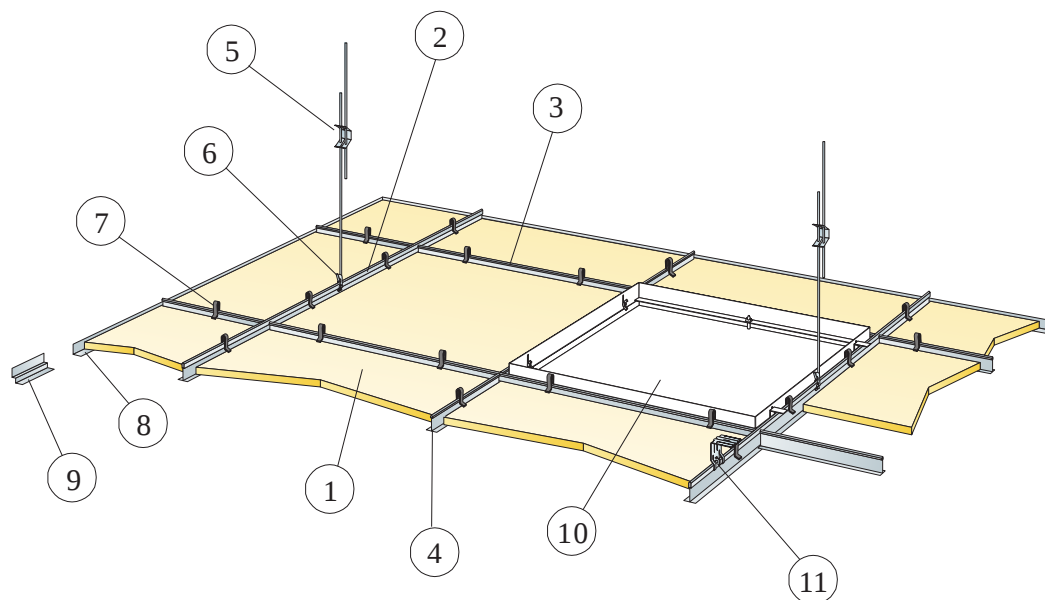
O peso do sistema (incluindo perfis de suspensão) é de aproximadamente 2,5 kg/m².



CE

Todos os sistemas de forro Ecophon possuem certificação CE de acordo com a norma europeia EN13964:2014. Os produtos com marcação CE são cobertos por uma Declaração de Desempenho (DoP), que permite que clientes e usuários facilmente façam uma comparação do desempenho dos produtos disponíveis no mercado.

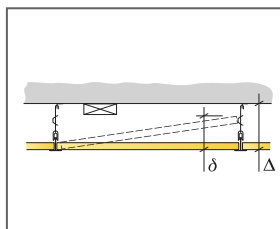
DIAGRAMA DE INSTALAÇÃO (M255) PARA ECOPHON HYGIENE MEDITEC™ A



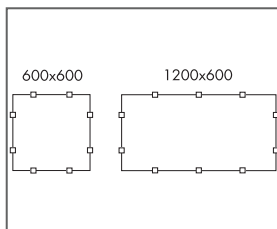
© Saint-Gobain Ecophon AB

QUANTIDADE ESPECIFICAÇÃO (EXCLUIR PERDAS)

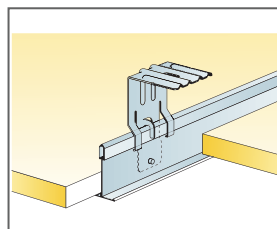
	Dimensão, mm	
	600x600	1200x600
1 Hygiene Meditec A	2,8/m ²	1,4/m ²
2 Perfil Principal Connect T24, instalado centralizado em 1200 mm (distância máx. 300 mm da parede)	0,9m/m ²	0,9m/m ²
3 Travessa T24 Connect, C=1200 mm, instalada centralizada em 600 mm	1,7m/m ²	1,7m/m ²
4 Travessa T24 Connect, C=600 mm	0,9m/m ²	-
5 Regulador Connect, instalado centralizado a 1200 mm (distância máx. da parede de 600 mm)	0,7/m ²	0,7/m ²
6 Grampo de Suporte Connect (não deve ser utilizado em ambientes de piscina)	0,7/m ²	0,7/m ²
7 Grampo Connect Universal	11/m ²	7/m ²
8 Alt. Cantoneira Connect Angle, fixada a c300	como requisitado	
9 Cantoneira Alt. Connect Shadow-line, fixada a c300	como requisitado	
10 Alçapão Connect	como requisitado	
11 Para instalação direta: Suporte Connect Direct, instalado centralizado a 1200 mm	0,7/m ²	0,7/m ²
Δ Profundidade mín. total do sistema, com regulador ajustável e grampo: 150 mm, com fixação direta sem grampo: 50 mm	-	-
δ Profundidade mín. para remoção: Com grampo: 150 mm. Sem grampo: 100 mm.	-	-



Veja Quantidade especificação



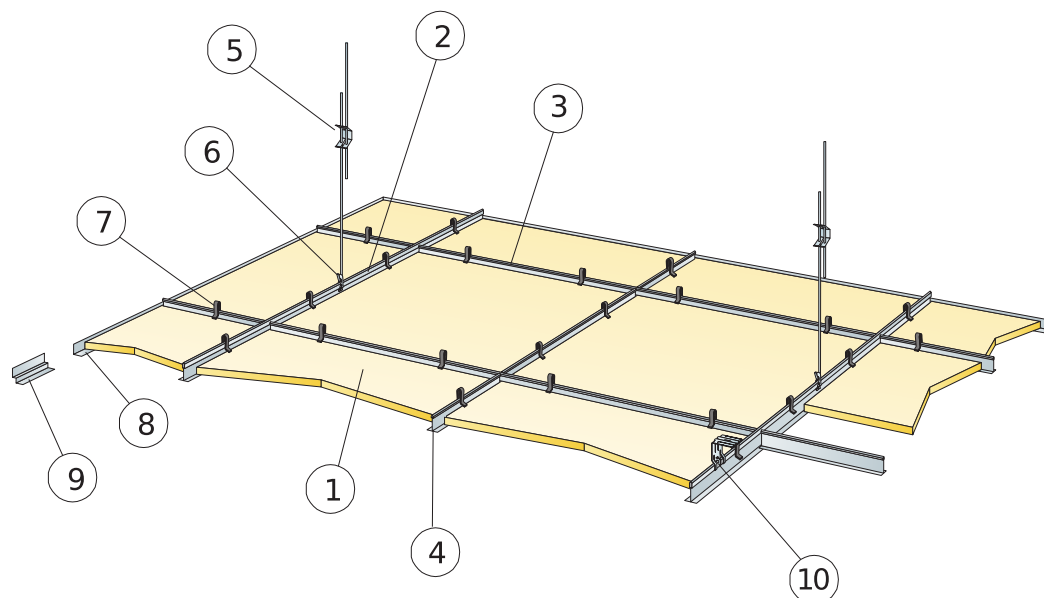
Disposição dos clips



Suspensão com suporte direto

Dimensão, mm	Carga viva máxima (N)	Capacidade de carga mínima (N)
600x600x15	50	160
1200x600x15	50	160

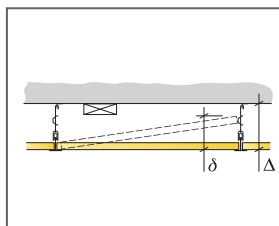
Carga viva/capacidade de carga



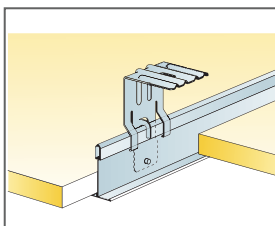
© Ecophon Group

QUANTIDADE ESPECIFICAÇÃO (EXCLUIR PERDAS)

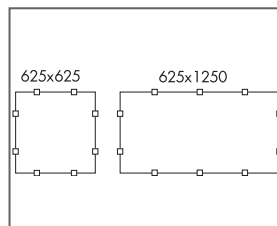
	Dimensão, mm	
	625x625	1250x625
1 Hygiene Meditec A	2,6/m ²	1,3/m ²
2 Perfil Principal T24 ou T15 Connect, instalado centralizado em 1250 mm	0,8m/m ²	0,8m/m ²
3 Travessa T24 ou T15 Connect, C=1250 mm, instalada centralizada em 625 mm	1,6m/m ²	1,6m/m ²
4 Travessa T24 ou T15 Connect, C=625 mm	0,8m/m ²	-
5 Regulador Connect, instalado centralizado a 1250 mm (distância máx. da parede 600 mm)	0,7/m ²	0,7/m ²
6 Grampo de Suporte Connect (não deve ser utilizado em ambientes de piscina)	0,7/m ²	0,7/m ²
7 Grampo Connect Universal	10/m ²	7/m ²
8 Alt. Cantoneira Connect Angle, fixada a c300	como requisitado	-
9 Cantoneira Alt. Connect Shadow-line, fixada a c300	como requisitado	-
10 Para instalação direta sem grampo: Suporte Connect Direct, instalada centralizada a 1200 mm	0,7/m ²	-
Δ Profundidade mín. total do sistema, com regulador ajustável e grampo: 150 mm, com fixação direta sem grampo: 50 mm	-	-
δ Profundidade mín. para remoção: Com grampo: 150 mm. Sem grampo: 100 mm.	-	-



Veja Quantidade especificação



Suspensão com suporte direto



Disposição dos clips

Dimensão, mm	Carga viva máxima (N)	Capacidade de carga mínima (N)
625x625x15	50	160
1250x625x15	50	160

Carga viva/capacidade de carga